

Tvättställsblandare, 9000E

Eco Flow Energiklass B Med lyftventil

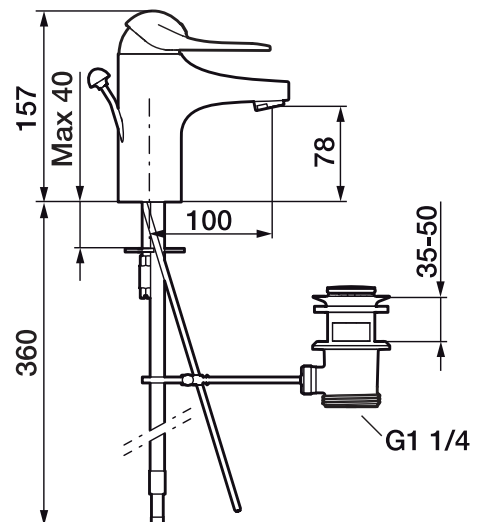


Skyddsmodul AA



- EcoSafe®blandare
- Med lyftventil, helt i metall
- Kallstartsfunktion
- Mjukstängande med keramisk avstängning
- Inbyggd, lätt omställbar flödesbegränsning och temperaturspär
- Strålsamlare med Eco Flow 6 l/min vid 3 bar
- Med Soft PEX®-rör
- Hålmått Ø34-37 mm

Energiklassad tvättställsblandare med lyftventil. Ekoflöde 6 l/min. Mjukstängning som förhindrar smällar och tryckstötar är standard, liksom kallstart, keramisk tätning och inbyggd temperaturspär. EcoSafe®. Finns även med silpluggventil eller tryckplugg.



Utförande	FMM nr	RSK nr
Krom, med anslutning slät ände Ø10 mm, energiklass B	8065-0000	823 54 56
Krom, med anslutning lekande G3/8, energiklass B	8065-0010	823 54 57
Krom, Ecoplus, med anslutning slät ände Ø10 mm, energiklass B	8065-6000	823 54 58